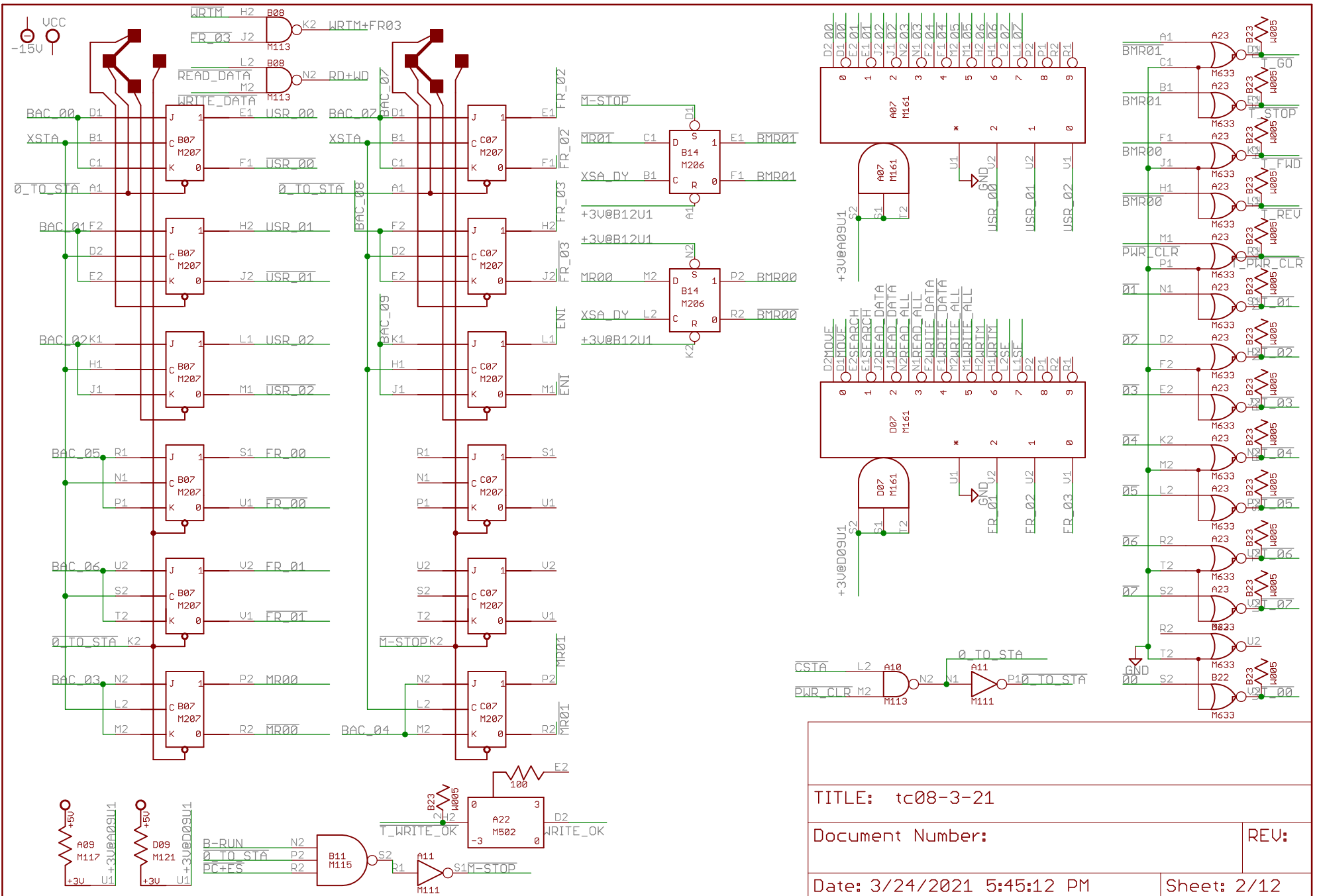


TITLE: tc08-3-21	
Document Number:	REV:
Date: 3/24/2021 5:45:12 PM	Sheet: 1/12



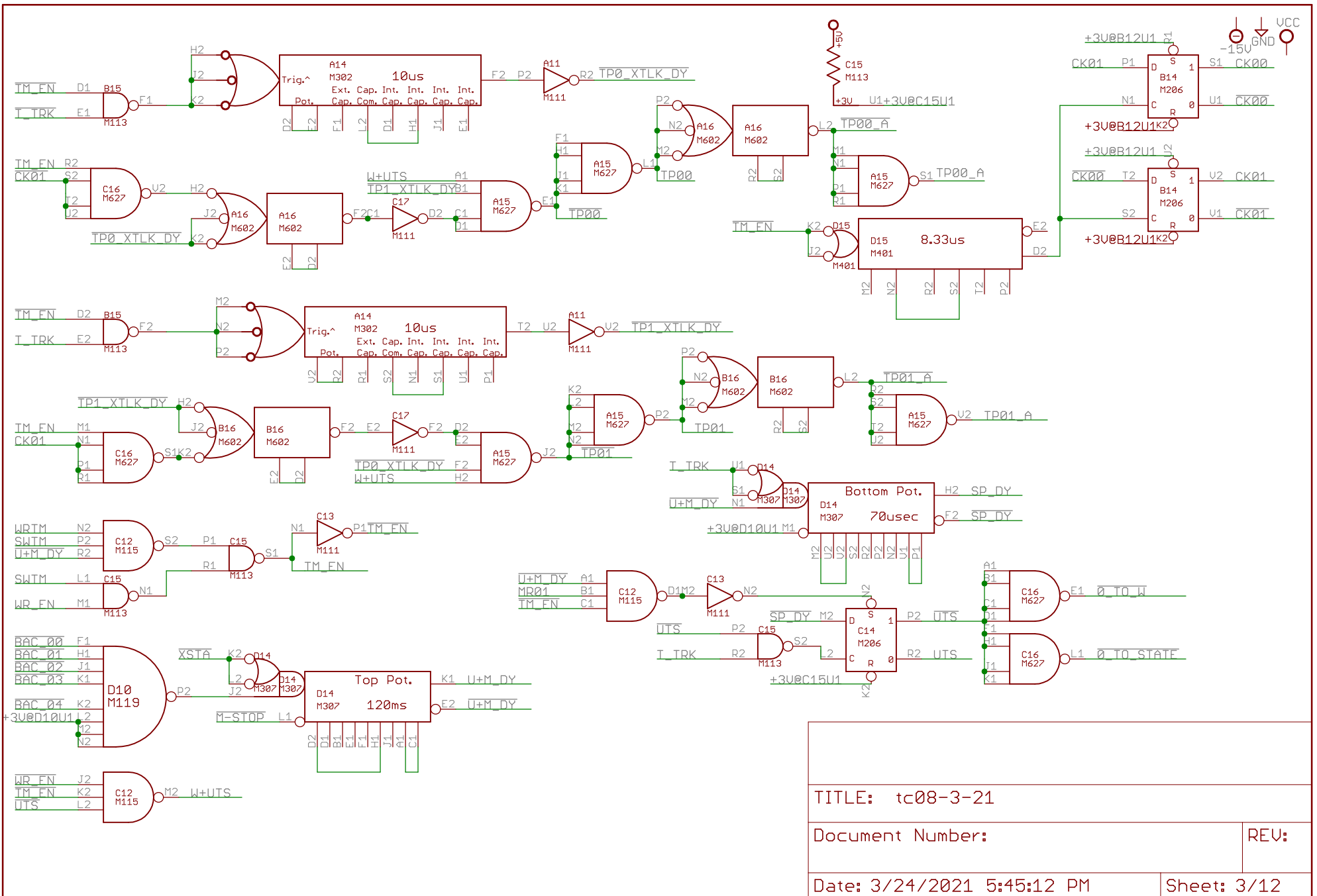
TITLE: tc08-3-21

Document Number:

REV:

Date: 3/24/2021 5:45:12 PM

Sheet: 2/12



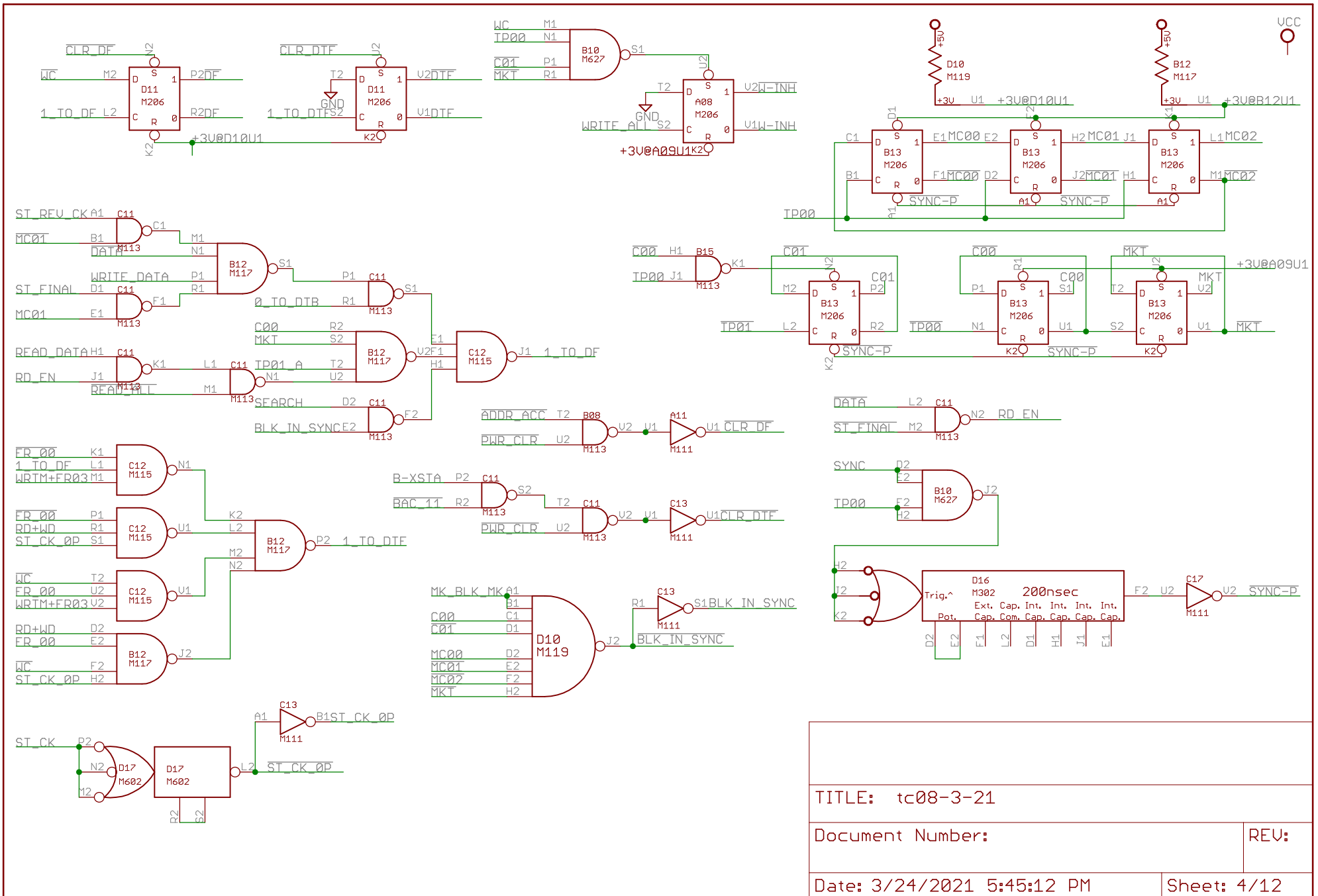
TITLE: tc08-3-21

Document Number:

REV:

Date: 3/24/2021 5:45:12 PM

Sheet: 3/12



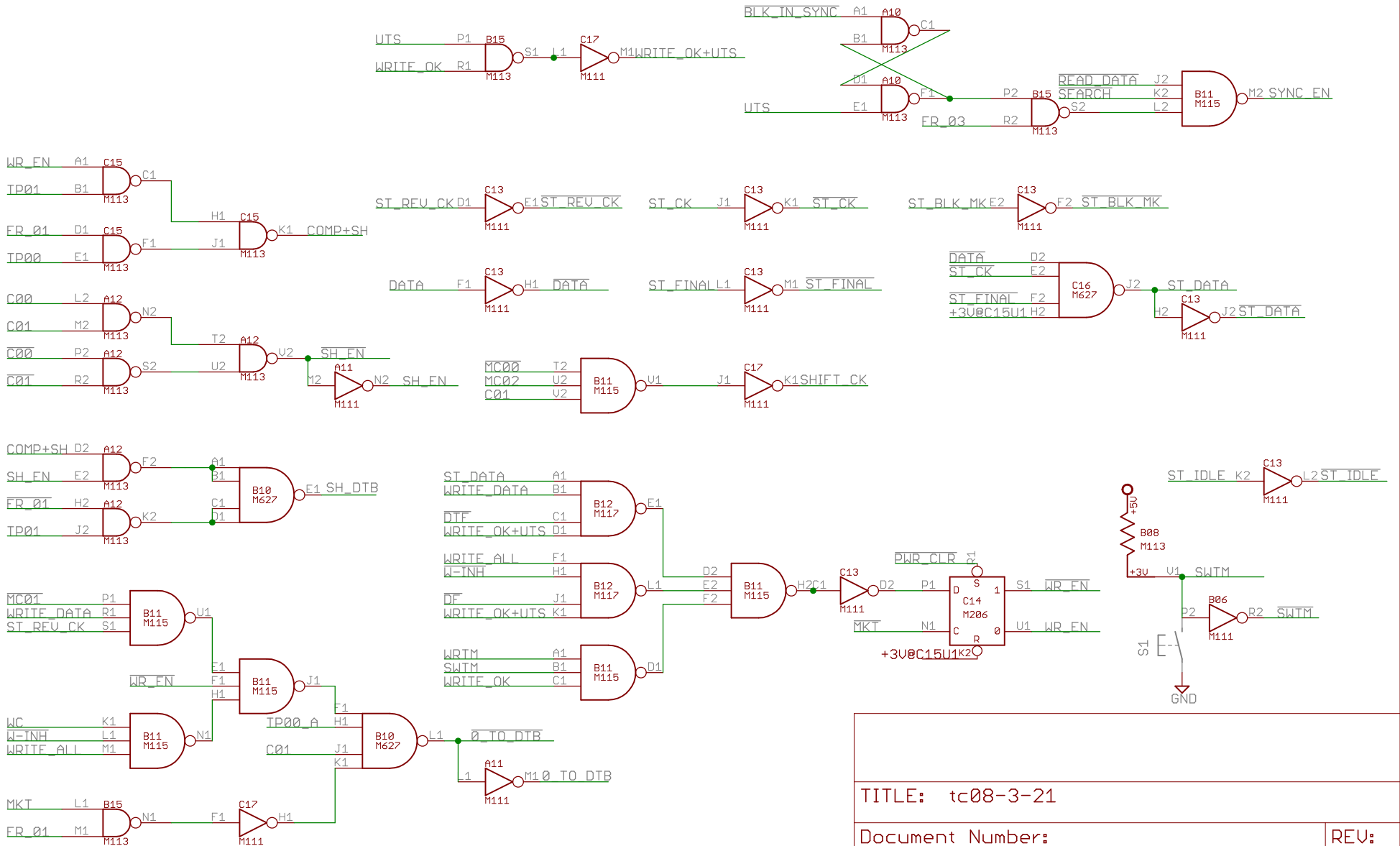
TITLE: tc08-3-21

Document Number:

REV:

Date: 3/24/2021 5:45:12 PM

Sheet: 4/12



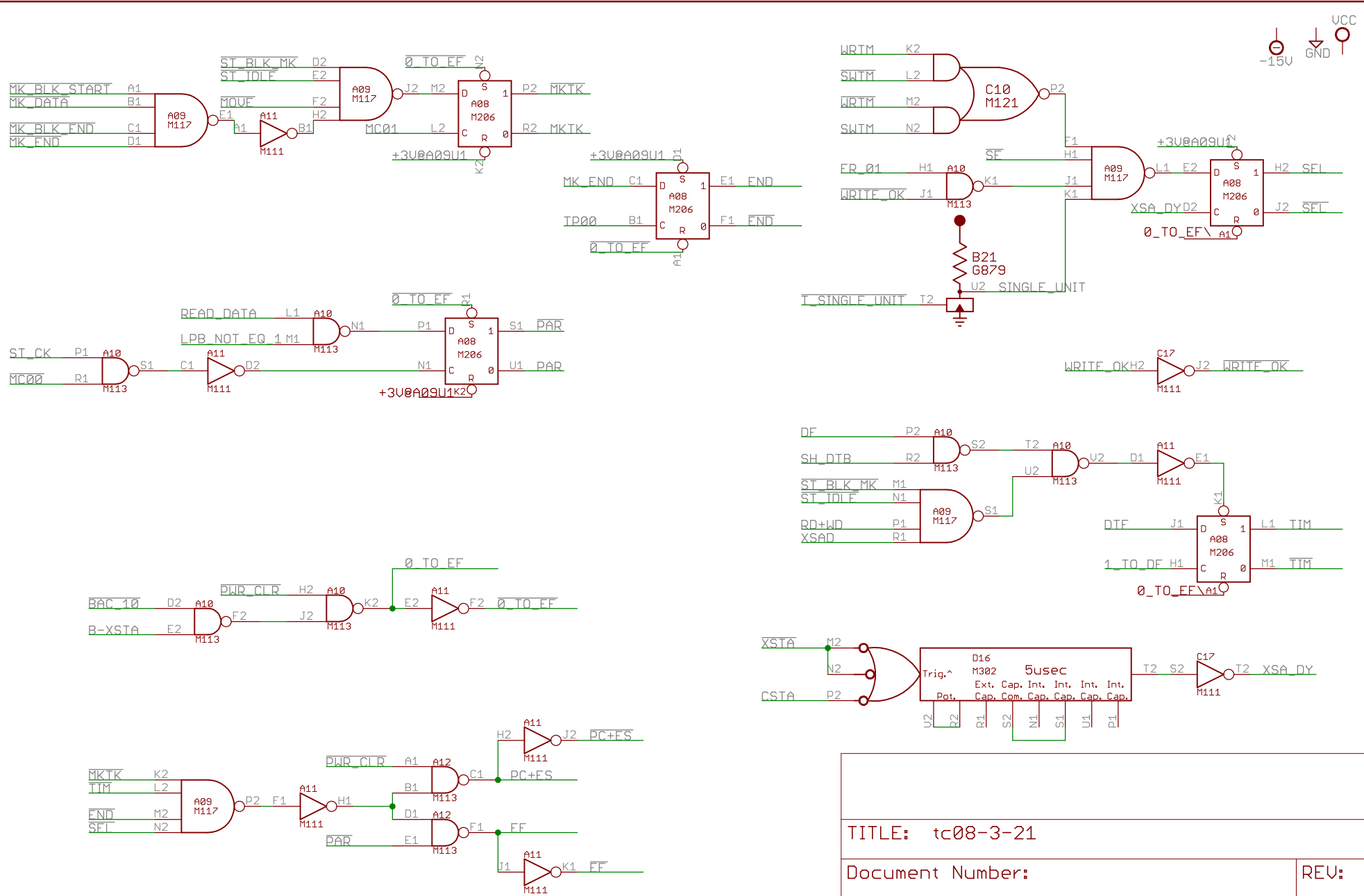
TITLE: tc08-3-21

Document Number:

REV:

Date: 3/24/2021 5:45:12 PM

Sheet: 5/12

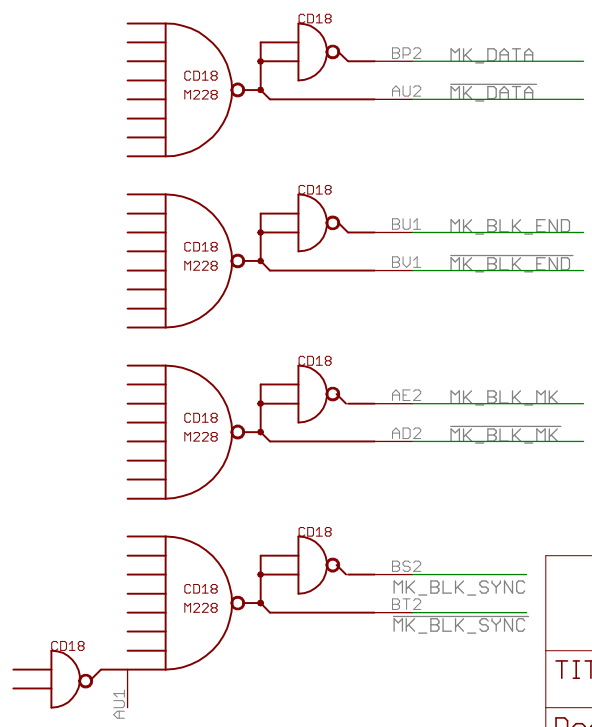
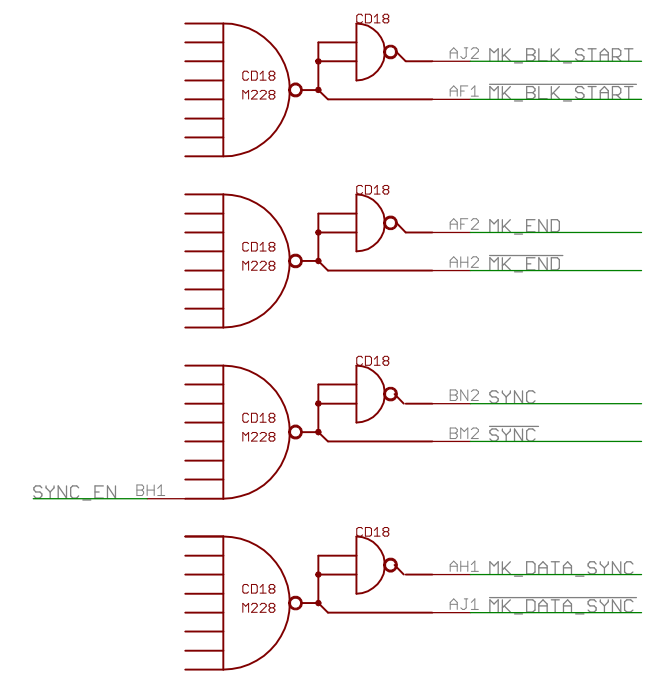
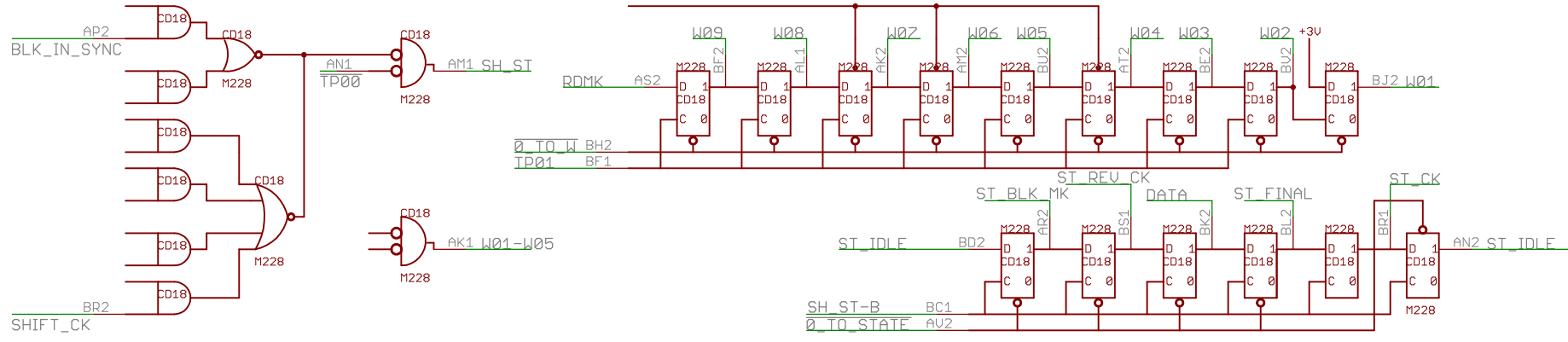


TITLE: tc08-3-21

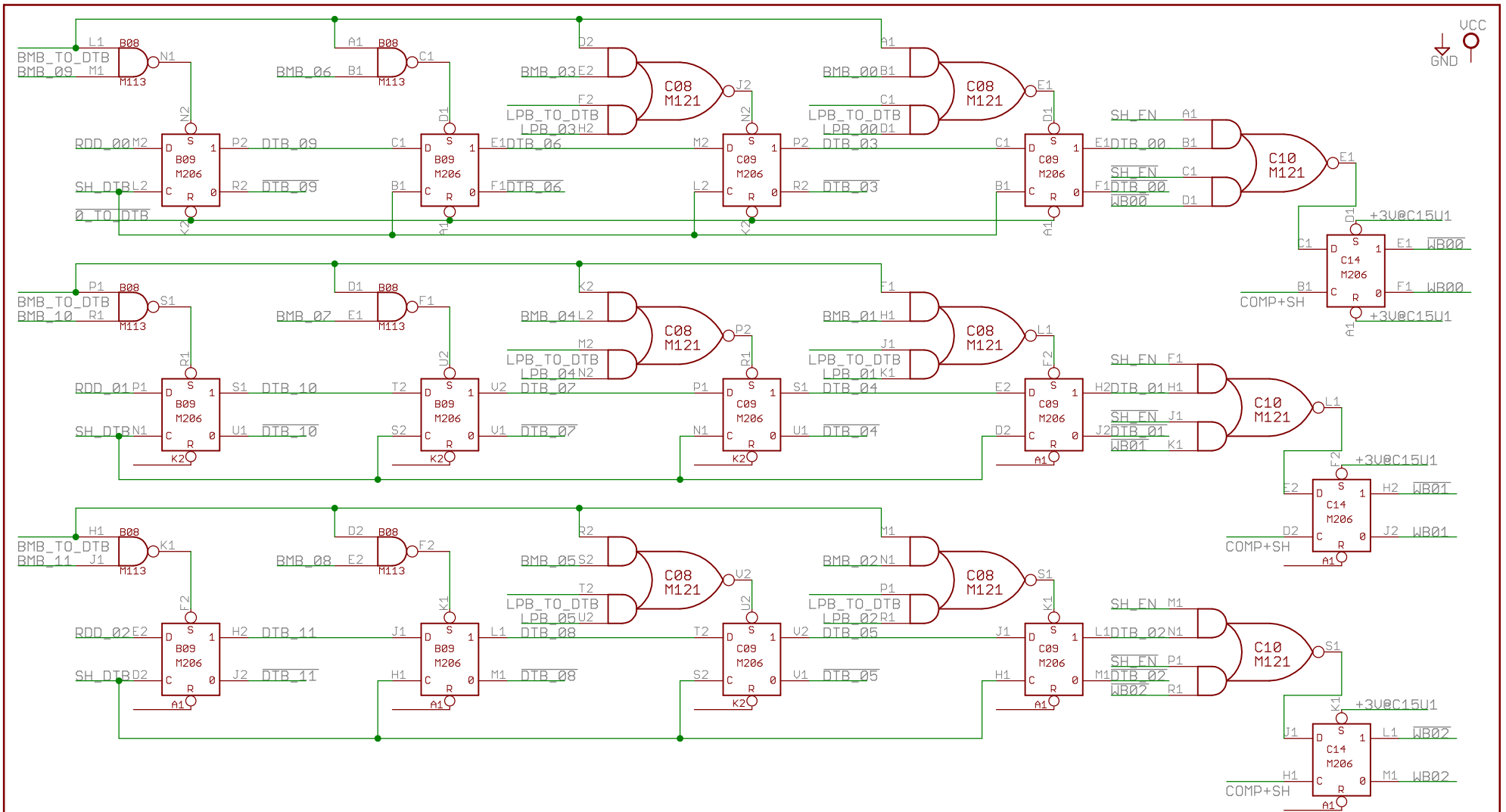
Document Number: _____ REV: _____

Date: 3/24/2021 5:45:12 PM

Sheet: 6/12



TITLE: tc08-3-21	
Document Number:	REV:
Date: 3/24/2021 5:45:12 PM	Sheet: 7/12



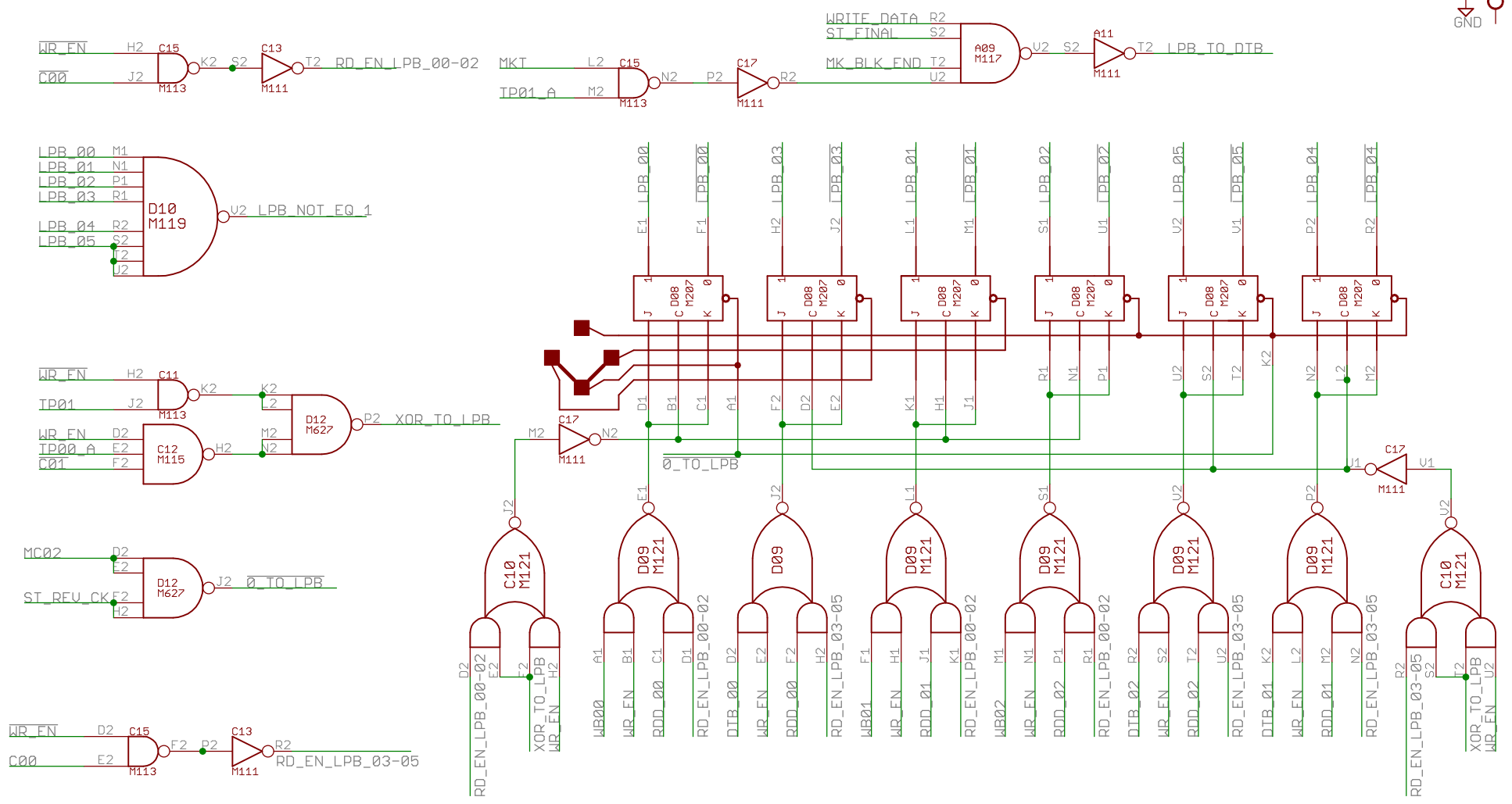
TITLE: tc08-3-21

Document Number:

REV:

Date: 3/24/2021 5:45:12 PM

Sheet: 8/12

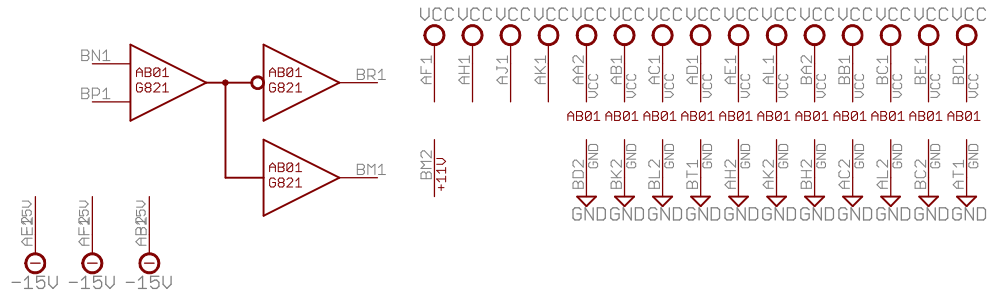
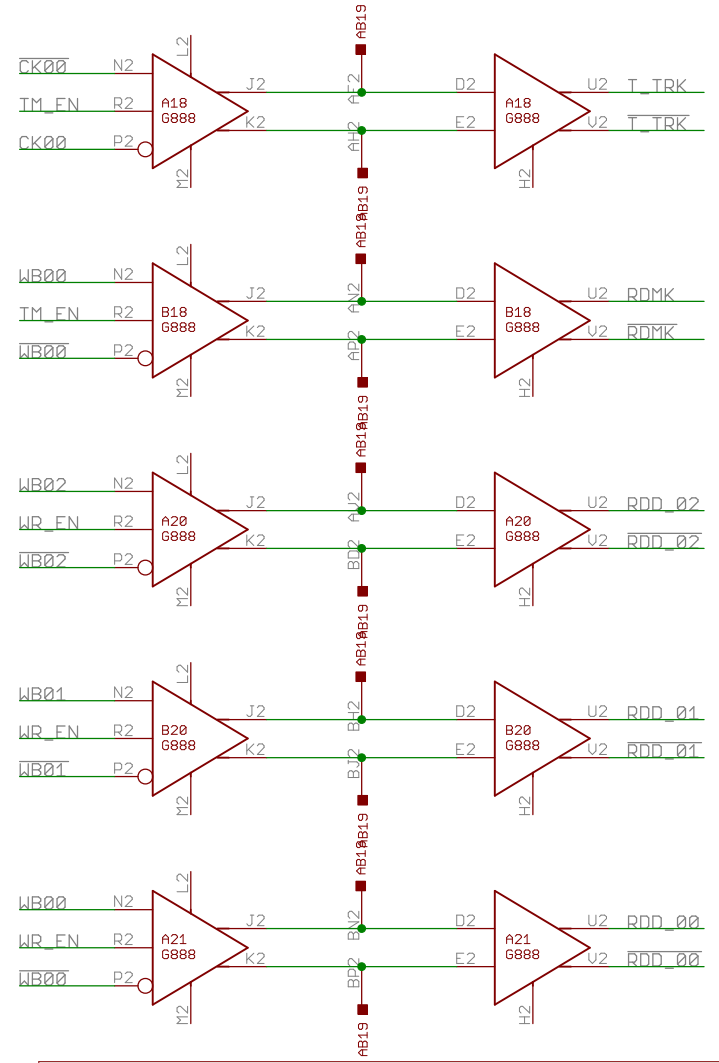
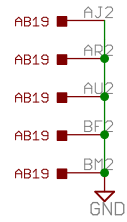
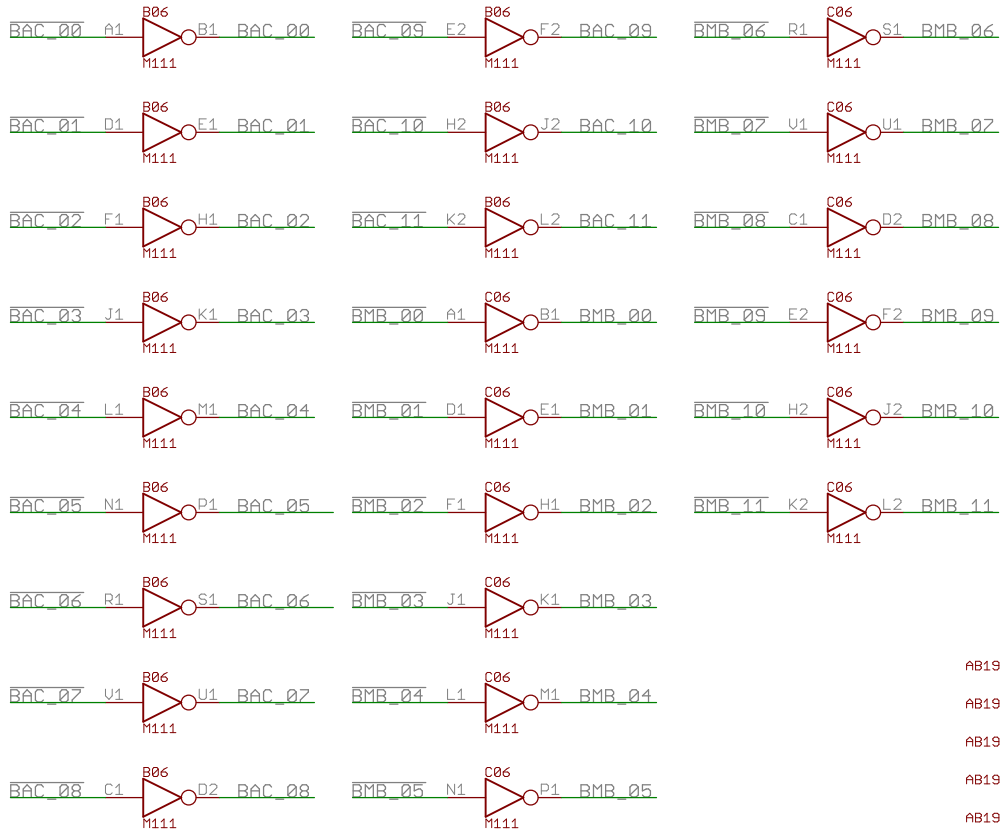


TITLE: tc08-3-21

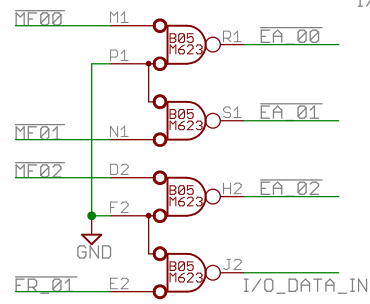
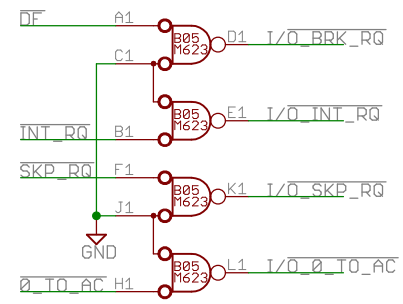
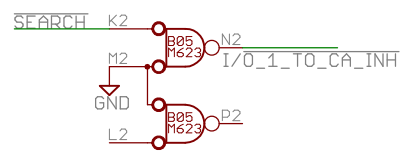
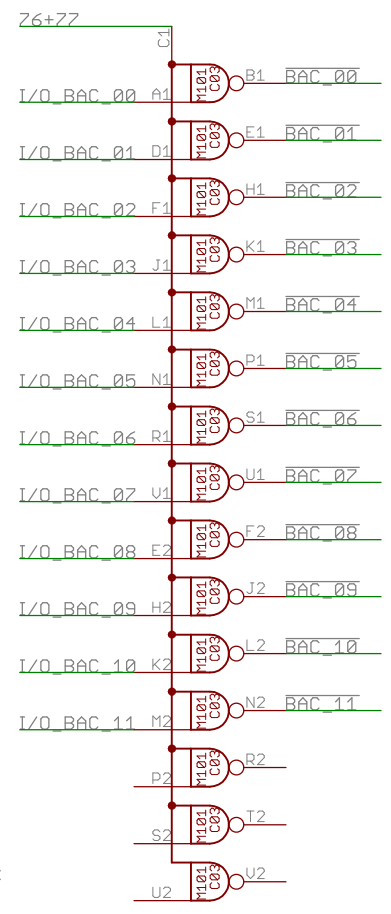
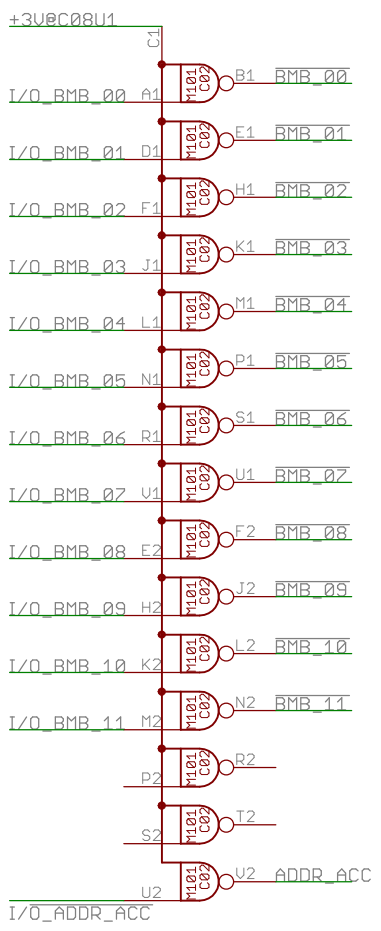
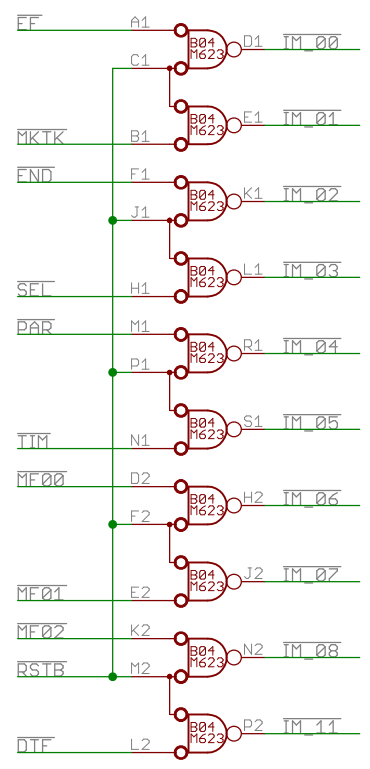
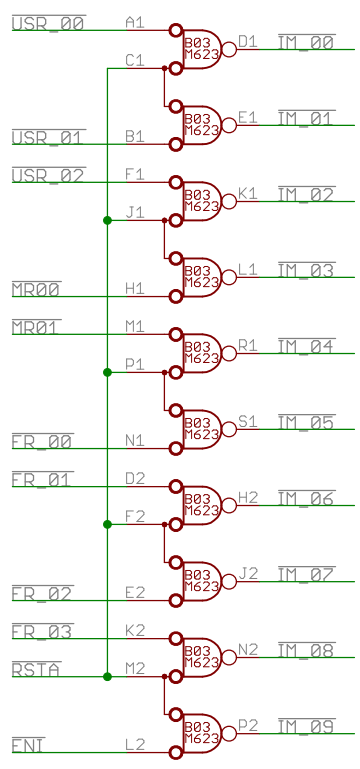
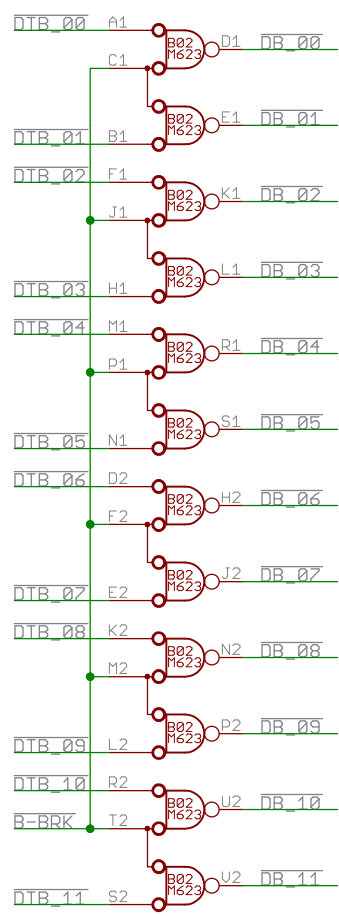
Document Number: _____ REV: _____

Date: 3/24/2021 5:45:12 PM

Sheet: 9/12

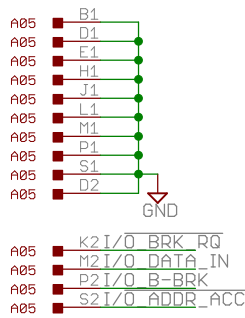


TITLE: tc08-3-21	
Document Number:	REV:
Date: 3/24/2021 5:45:12 PM	Sheet: 10/12

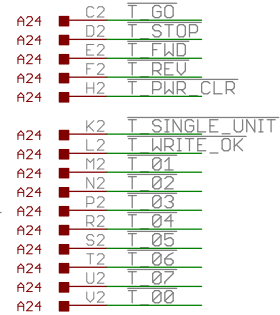


TITLE: tc08-3-21	
Document Number:	REV:
Date: 3/24/2021 5:45:12 PM	Sheet: 11/12

A02	B1 I/O BAC 00	A03	B1 I/O BMB 00	A04	B1 IM 00
A02	D1 I/O BAC 01	A03	D1 I/O BMB 01	A04	D1 IM 01
A02	E1 I/O BAC 02	A03	E1 I/O BMB 02	A04	E1 IM 02
A02	H1 I/O BAC 03	A03	H1 I/O BMB 03	A04	H1 IM 03
A02	J1 I/O BAC 04	A03	J1 I/O BMB 03	A04	J1 IM 04
A02	L1 I/O BAC 05	A03	L1 I/O BMB 04	A04	L1 IM 05
A02	M1 I/O BAC 06	A03	M1 I/O BMB 04	A04	M1 IM 06
A02	P1 I/O BAC 07	A03	P1 I/O BMB 05	A04	P1 IM 07
A02	S1 I/O BAC 08	A03	S1 I/O BMB 05	A04	S1 IM 08
A02	D2 I/O BAC 09	A03	D2 I/O BMB 06	A04	D2 IM 09
A02	E2 I/O BAC 10	A03	E2 I/O BMB 06	A04	E2 IM 10
A02	H2 I/O BAC 11	A03	H2 I/O BMB 07	A04	H2 IM 11
A02	K2 IOP 1	A03	K2 I/O BMB 07	A04	K2 I/O SKP RQ
A02	M2 IOP 2	A03	M2 I/O BMB 08	A04	M2 I/O INT RQ
A02	P2 IOP 4	A03	P2 I/O BMB 08	A04	P2 I/O 0 TO_AC
A02	S2 I/O TS03	A03	S2 I/O BMB 09	A04	S2 I/O B-RUN
A02	T2 I/O TS04	A03	T2 I/O BMB 10		
A02	U2 I/O PWR CLR	A03	U2 I/O BMB 11		

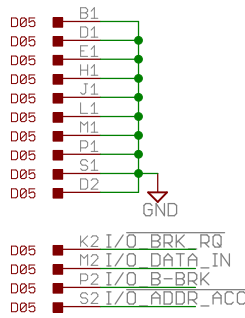


A06	B1 DB 00	A06	B1 DB 00
A06	D1 DB 01	A06	D1 DB 01
A06	E1 DB 02	A06	E1 DB 02
A06	H1 DB 03	A06	H1 DB 03
A06	J1 DB 04	A06	J1 DB 04
A06	L1 DB 05	A06	L1 DB 05
A06	M1 DB 06	A06	M1 DB 06
A06	P1 DB 07	A06	P1 DB 07
A06	S1 DB 08	A06	S1 DB 08
A06	D2 DB 09	A06	D2 DB 09
A06	E2 DB 10	A06	E2 DB 10
A06	H2 DB 11	A06	H2 DB 11
A06	K2 GND	A06	K2 GND
A06	M2 I/O 1 TO_CA_INH	A06	M2 I/O 1 TO_CA_INH
A06	P2 I/O BWC0	A06	P2 I/O BWC0
A06	S2 EA 02	A06	S2 EA 02
A06	T2 EA 01	A06	T2 EA 01
A06	U2 EA 00	A06	U2 EA 00



A25	A1 USR 00	A25	A2 DTB 00
A25	B1 USR 01	A25	B2 DTB 01
A25	C1 USR 02	A25	C2 DTB 02
A25	D1 MR00	A25	D2 DTB 03
A25	E1 MR01	A25	E2 DTB 04
A25	F1 FR 00	A25	F2 DTB 05
A25	H1 FR 01	A25	H2 DTB 06
A25	J1 FR 02	A25	J2 DTB 07
A25	K1 FR 03	A25	K2 DTB 08
A25	L1 ENI	A25	L2 DTB 09
A25	M1 GND	A25	M2 DTB 10
A25	N1 EF	A25	N2 DTB 11
A25	P1 MKTK	A25	P2 WB00
A25	R1 END	A25	R2 WB01
A25	S1 SEL	A25	S2 WB02
A25	T1 PAR	A25	T2 LPB 00
A25	U1 TIM	A25	U2 LPB 01
A25	V1 MF00	A25	V2 LPB 02

D02	B1 I/O BAC 00	D03	B1 I/O BMB 00	D04	B1 IM 00
D02	D1 I/O BAC 01	D03	D1 I/O BMB 01	D04	D1 IM 01
D02	E1 I/O BAC 02	D03	E1 I/O BMB 02	D04	E1 IM 02
D02	H1 I/O BAC 03	D03	H1 I/O BMB 03	D04	H1 IM 03
D02	J1 I/O BAC 04	D03	J1 I/O BMB 03	D04	J1 IM 04
D02	L1 I/O BAC 05	D03	L1 I/O BMB 04	D04	L1 IM 05
D02	M1 I/O BAC 06	D03	M1 I/O BMB 04	D04	M1 IM 06
D02	P1 I/O BAC 07	D03	P1 I/O BMB 05	D04	P1 IM 07
D02	S1 I/O BAC 08	D03	S1 I/O BMB 05	D04	S1 IM 08
D02	D2 I/O BAC 09	D03	D2 I/O BMB 06	D04	D2 IM 09
D02	E2 I/O BAC 10	D03	E2 I/O BMB 06	D04	E2 IM 10
D02	H2 I/O BAC 11	D03	H2 I/O BMB 07	D04	H2 IM 11
D02	K2 IOP 1	D03	K2 I/O BMB 07	D04	K2 I/O SKP RQ
D02	M2 IOP 2	D03	M2 I/O BMB 08	D04	M2 I/O INT RQ
D02	P2 IOP 4	D03	P2 I/O BMB 08	D04	P2 I/O 0 TO_AC
D02	S2 I/O TS03	D03	S2 I/O BMB 09	D04	S2 I/O B-RUN
D02	T2 I/O TS04	D03	T2 I/O BMB 10		
D02	U2 I/O PWR CLR	D03	U2 I/O BMB 11		



D06	B1 DB 00	D06	B1 DB 00
D06	D1 DB 01	D06	D1 DB 01
D06	E1 DB 02	D06	E1 DB 02
D06	H1 DB 03	D06	H1 DB 03
D06	J1 DB 04	D06	J1 DB 04
D06	L1 DB 05	D06	L1 DB 05
D06	M1 DB 06	D06	M1 DB 06
D06	P1 DB 07	D06	P1 DB 07
D06	S1 DB 08	D06	S1 DB 08
D06	D2 DB 09	D06	D2 DB 09
D06	E2 DB 10	D06	E2 DB 10
D06	H2 DB 11	D06	H2 DB 11
D06	K2 GND	D06	K2 GND
D06	M2 I/O 1 TO_CA_INH	D06	M2 I/O 1 TO_CA_INH
D06	P2 I/O BWC0	D06	P2 I/O BWC0
D06	S2 EA 02	D06	S2 EA 02
D06	T2 EA 01	D06	T2 EA 01
D06	U2 EA 00	D06	U2 EA 00

A26	A1 MF01	A26	A2 LPB 03
A26	B1 MF02	A26	B2 LPB 04
A26	C1 DTF	A26	C2 LPB 05
A26		A26	D2 GND
A26	E1 DF	A26	E2 C00
A26	F1 WR EN	A26	F2 C01
A26	H1 WC	A26	H2 MKT
A26	J1 UTS	A26	J2 W01
A26	K1 ST BLK MK	A26	K2 W02
A26	L1 ST REV CK	A26	L2 W03
A26	M1 DATA	A26	M2 W04
A26	N1 ST FINAL	A26	N2 W05
A26	P1 ST CK	A26	P2 W06
A26	R1 ST IDLE	A26	R2 W07
A26	S1 MC00	A26	S2 W08
A26	T1 MC01	A26	T2 W09
A26	U1 MC02	A26	U2 GND
A26	V1 GND	A26	V2 SWTM

Empty Slots:

A13	B17	C19	D01
A17	B24	C20	D19
A27	B25	C21	D20
A28	B26	C22	D21
	B27	C23	D22
	B28	C24	D23
		C25	D24
		C26	D25
		C27	D26
		C28	D27
			D28

TITLE: tc08-3-21	
Document Number:	REV:
Date: 3/24/2021 5:45:12 PM	Sheet: 12/12